



Họ tên học sinh..... SBD..... Phòng .....

**Câu 1:** Cho cấp số cộng  $(u_n)$  với  $u_1 = 2$  và công sai  $d = 3$ . Tìm số hạng thứ tư của cấp số cộng.

- A.  $u_4 = 13$ .                      B.  $u_4 = 10$ .                      C.  $u_4 = 9$ .                      D.  $u_4 = 11$ .

**Câu 2:** Có bao nhiêu cách chọn ra 5 học sinh từ một nhóm gồm 12 học sinh

- A.  $C_{12}^5$ .                      B.  $A_{12}^5$ .                      C.  $P_5$ .                      D.  $12^5$ .

**Câu 3:** Trong không gian  $Oxyz$ , cho đường thẳng  $d: \frac{x-2}{1} = \frac{y-1}{2} = \frac{z+1}{-1}$ . Vectơ nào dưới đây là một vectơ chỉ phương của đường thẳng  $d$ ?

- A.  $\vec{u}_1 = (2; 1; -1)$ .                      B.  $\vec{u}_4 = (1; 2; -1)$ .                      C.  $\vec{u}_3 = (-1; 2; 1)$ .                      D.  $\vec{u}_2 = (2; 1; 1)$ .

**Câu 4:** Trong không gian  $Oxyz$ , mặt cầu  $(S)$  có phương trình:  $x^2 + y^2 + z^2 - 2x - 4y + 6z + 10 = 0$ .

Bán kính  $R$  của mặt cầu  $(S)$  bằng

- A.  $R = 3\sqrt{2}$ .                      B.  $R = 1$ .                      C.  $R = 2$ .                      D.  $R = 4$ .

**Câu 5:** Số giao điểm của hai đồ thị hàm số  $y = x^3 - x + 1$  và  $y = 3x + 1$  là

- A. 0.                      B. 2.                      C. 3.                      D. 1.

**Câu 6:** Cho số phức  $z = 1 + 2i$ . Môđun của số phức  $\omega = iz - 1 + 3i$  bằng

- A.  $5i$ .                      B. 4.                      C. 5.                      D. 25.

**Câu 7:** Công thức tính diện tích xung quanh của hình nón có bán kính đáy  $r$  và độ dài đường sinh  $l$  là

- A.  $S_{xq} = 2\pi rl$ .                      B.  $S_{xq} = \pi rl$ .                      C.  $S_{xq} = 2\pi r^2 l$ .                      D.  $S_{xq} = \frac{1}{3}\pi rl$ .

**Câu 8:** Trong không gian  $Oxyz$ , cho tam giác  $ABC$  với  $A = (1; -2; -3)$ ,  $B = (-4; 1; 1)$ ,  $C = (3; -2; -1)$ .

Trọng tâm của tam giác  $ABC$  có tọa độ là

- A.  $(1; -1; -1)$ .                      B.  $(1; 0; -1)$ .                      C.  $(-2; -2; -2)$ .                      D.  $(0; -1; -1)$ .

**Câu 9:** Tích phân  $\int_1^2 (x^2 + 1) dx$  bằng

- A.  $\frac{10}{3}$ .                      B. 4.                      C.  $\frac{7}{3}$ .                      D.  $\frac{11}{4}$ .

**Câu 10:** Cho hàm số  $f(x) = 3^x - 1$ , trong các khẳng định sau khẳng định nào đúng?

- A.  $\int f(x) dx = \frac{3^x}{\ln 3} - x + C$ .                      B.  $\int f(x) dx = 3^x \ln 3 - x + C$ .  
C.  $\int f(x) dx = 3^x - x + C$ .                      D.  $\int f(x) dx = \frac{3^x}{\ln 3} + x + C$ .

**Câu 11:** Cho  $\int_0^2 f(x) dx = 4$  và  $\int_0^2 g(x) dx = 3$  thì  $\int_0^2 [3f(x) - 2g(x)] dx$  bằng

- A. 17.                      B. 8.                      C. 6.                      D. -1.

**Câu 12:** Cho hai số phức  $z = 4 + i$  và  $\omega = 1 + 5i$ . Số phức  $z - \omega$  bằng

- A.  $3 - 4i$ .                      B.  $3 + 6i$ .                      C.  $5 - 4i$ .                      D.  $5 + 6i$ .

**Câu 13:** Với  $x$  là số thực dương tùy ý,  $\log_2(x^3)$  bằng

- A.  $3 + \log_2 x$ .                      B.  $\frac{1}{3} \log_2 x$ .                      C.  $(\log_2 x)^3$ .                      D.  $3 \log_2 x$ .

**Câu 14:** Thể tích một khối chóp có diện tích đáy  $B$  và chiều cao  $3h$  bằng

- A.  $V = 3Bh$ .                      B.  $V = \frac{1}{3}B^2h$ .                      C.  $V = Bh$ .                      D.  $V = \frac{1}{3}Bh$ .

**Câu 15:** Cho hình chóp  $S.ABCD$  có đáy  $ABCD$  là hình vuông cạnh  $a$ . Đường thẳng  $SA$  vuông góc với mặt phẳng đáy và  $SA = 2a$ . Góc giữa đường thẳng  $SC$  và mặt phẳng  $(ABCD)$  là  $\varphi$ . Khi đó  $\tan \varphi$  bằng

- A.  $\frac{2}{\sqrt{3}}$ .                      B.  $\sqrt{2}$ .                      C.  $2$ .                      D.  $2\sqrt{2}$ .

**Câu 16:** Đạo hàm của hàm số  $y = \log_2 x$  là

- A.  $y' = \frac{1}{x \ln 2}$ .                      B.  $y' = \frac{x}{\ln 2}$ .                      C.  $y' = x \ln 2$ .                      D.  $y' = \frac{1}{x}$ .

**Câu 17:** Với  $a$  là số thực dương tùy ý,  $\sqrt[3]{a^2}$  bằng

- A.  $a^{\frac{3}{2}}$ .                      B.  $a^6$ .                      C.  $a^{\frac{2}{3}}$ .                      D.  $a^{\frac{1}{6}}$ .

**Câu 18:** Tập nghiệm của bất phương trình  $\left(\frac{1}{2}\right)^{x^2-3x-2} \geq 4$  là

- A.  $(-\infty; 0] \cup [3; +\infty)$ .                      B.  $(-\infty; 0]$ .                      C.  $[3; +\infty)$ .                      D.  $[0; 3]$ .

**Câu 19:** Trong không gian  $Oxyz$ , điểm nào sau đây thuộc mặt phẳng  $(Oxy)$ ?

- A.  $N(2; 0; 1)$ .                      B.  $M(0; 1; 2)$ .                      C.  $P(0; 0; -1)$ .                      D.  $Q(2; 1; 0)$ .

**Câu 20:** Cho khối trụ có diện tích đáy  $B = 12$  và đường cao  $h = 2\sqrt{3}$ . Thể tích  $V$  của khối trụ đó bằng

- A.  $V = 24\sqrt{3}$ .                      B.  $V = 8\sqrt{3}$ .                      C.  $V = 72\sqrt{3}$ .                      D.  $V = 36\sqrt{3}$ .

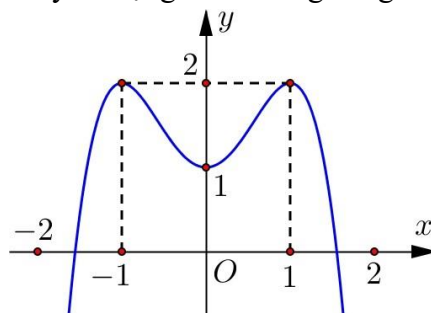
**Câu 21:** Trong không gian với hệ tọa độ  $Oxyz$  cho hai mặt phẳng  $4x - 4y + 2z - 1 = 0$  và  $2x - 2y + z + 1 = 0$  chứa hai mặt của hình lập phương. Thể tích khối lập phương đó bằng

- A.  $V = \frac{1}{27}$ .                      B.  $V = \frac{1}{8}$ .                      C.  $V = \frac{1}{3\sqrt{3}}$ .                      D.  $V = \frac{1}{2\sqrt{2}}$ .

**Câu 22:** Nghiệm của phương trình  $\log_2(3x - 1) = 3$  là

- A.  $x = \frac{1}{2}$ .                      B.  $x = \frac{7}{3}$ .                      C.  $x = 3$ .                      D.  $x = 2$ .

**Câu 23:** Đồ thị của hàm số nào dưới đây có dạng như đường cong trong hình vẽ?



- A.  $y = -x^3 + 3x^2 + 1$ .                      B.  $y = -x^4 + 2x^2 + 1$ .                      C.  $y = x^4 - 2x^2 + 1$ .                      D.  $y = x^3 - 3x^2 + 1$ .

**Câu 24:** Cho hàm số  $y = f(x)$  có bảng biến thiên như sau

$x$	$-\infty$	$0$	$3$	$+\infty$	
$f'(x)$	$+$	$0$	$-$	$0$	$+$
$f(x)$	$-\infty$	$2$	$-4$	$+\infty$	

Giá trị cực đại của hàm số đã cho bằng

- A. 0.                      B. 3.                      C. -4.                      D. 2.

**Câu 25:** Cho hàm số  $f(x)$  có bảng biến thiên như sau

$x$	$-\infty$	$-1$	$0$	$1$	$+\infty$		
$y'$	$-$	$0$	$+$	$0$	$-$	$0$	$+$
$y$	$+\infty$	$-3$	$0$	$-3$	$+\infty$		

Hàm số đã cho đồng biến trên khoảng nào dưới đây?

- A.  $(-3; 0)$ .                      B.  $(-1; 0)$ .                      C.  $(-\infty; 0)$ .                      D.  $(-3; +\infty)$ .

**Câu 26:** Cho hình nón có bán kính đáy  $r = 3cm$  và độ dài đường cao  $h = 4cm$ . Thể tích của khối nón đó bằng

- A.  $12\pi cm^3$ .                      B.  $72\pi cm^3$ .                      C.  $27\pi cm^3$ .                      D.  $36\pi cm^3$ .

**Câu 27:** Số phức liên hợp của số phức  $z = 2 - 3i$  là

- A.  $\bar{z} = 3 - 2i$ .                      B.  $\bar{z} = -3 - 2i$ .                      C.  $\bar{z} = -2 + 3i$ .                      D.  $\bar{z} = 2 + 3i$ .

**Câu 28:** Chọn ngẫu nhiên hai số khác nhau trong 20 số nguyên dương đầu tiên. Xác suất để chọn được hai số có tổng là một số chẵn bằng

- A.  $\frac{9}{19}$ .                      B.  $\frac{9}{38}$ .                      C.  $\frac{8}{19}$ .                      D.  $\frac{11}{38}$ .

**Câu 29:** Hàm số nào dưới đây đồng biến trên  $\mathbb{R}$  ?

- A.  $y = x^3 - 2x^2 + 3x + 1$ .                      B.  $y = \ln x$ .                      C.  $y = \frac{2x-1}{x+3}$ .                      D.  $y = x^4 - 4x^2 + 2021$ .

**Câu 30:** Cho hàm số  $y = f(x)$  có bảng xét dấu của đạo hàm  $f'(x)$  như sau

$x$	$-\infty$	$-2$	$0$	$2$	$3$	$+\infty$	
$f'(x)$	$+$	$0$	$-$	$0$	$+$	$0$	$-$

Hàm số đã cho có bao nhiêu điểm cực trị?

- A. 4.                      B. 2.                      C. 3.                      D. 1.

**Câu 31:** Tiệm cận ngang của đồ thị hàm số  $y = \frac{-2x+1}{x-2}$  là đường thẳng

- A.  $x = -2$ .                      B.  $y = -2$ .                      C.  $y = 2$ .                      D.  $x = 2$ .

**Câu 32:** Biết  $F(x) = \sin 2x$  là một nguyên hàm của hàm số  $f(x)$  trên  $\mathbb{R}$ . Giá trị của  $\int_0^{\frac{\pi}{2}} (2 + f(x)) dx$  bằng

A.  $\pi - 1$ .

B.  $\frac{\pi}{2}$ .

C.  $\pi + 1$ .

D.  $\pi$ .

**Câu 33:** Nghiệm của phương trình  $2^{2x+1} = 32$  là

A.  $x = 3$ .

B.  $x = 2$ .

C.  $x = 0$ .

D.  $x = 1$ .

**Câu 34:** Gọi  $M, m$  lần lượt là giá trị lớn nhất và nhỏ nhất của hàm số  $f(x) = x^3 - 3x + 1$  trên đoạn  $[0; 2]$ .

Giá trị của  $M - m$  bằng

A. 5.

B. 4.

C. 2.

D. 6.

**Câu 35:** Cho hình chóp  $O.ABC$  có ba cạnh  $OA, OB, OC$  đôi một vuông góc với nhau và  $OA = OB = OC = \sqrt{3}$ . Khoảng cách từ  $O$  đến mặt phẳng  $(ABC)$  bằng

A.  $\frac{1}{3}$ .

B.  $\frac{2}{\sqrt{3}}$ .

C. 1.

D.  $\sqrt{3}$ .

**Câu 36:** Trong không gian với hệ tọa độ  $Oxyz$ , mặt cầu  $(S)$  có tâm  $I = (2; -1; 2)$  và đi qua gốc tọa độ  $O$  có phương trình là

A.  $(x-2)^2 + (y+1)^2 + (z-2)^2 = 9$ .

B.  $(x-2)^2 + (y+1)^2 + (z-2)^2 = 3$ .

C.  $x^2 + y^2 + z^2 = 9$ .

D.  $(x+2)^2 + (y-1)^2 + (z+2)^2 = 9$ .

**Câu 37:** Trong mặt phẳng tọa độ  $Oxy$ , điểm biểu diễn số phức  $z = i(3 + 2i)$  là điểm nào dưới đây?

A.  $Q(2; -3)$ .

B.  $N(3; -2)$ .

C.  $M(3; 2)$ .

D.  $P(-2; 3)$ .

**Câu 38:** Cho hàm số  $f(x) = \sin 2x + e^x$ , trong các khẳng định sau khẳng định nào đúng?

A.  $\int f(x)dx = -\frac{1}{2}\cos 2x + e^x + C$ .

B.  $\int f(x)dx = -2\cos 2x + e^x + C$ .

C.  $\int f(x)dx = \frac{1}{2}\cos 2x + e^x + C$ .

D.  $\int f(x)dx = -\cos 2x - e^x + C$ .

**Câu 39:** Cho hình lăng trụ tứ giác đều  $ABCD.A'B'C'D'$  có cạnh đáy bằng  $a$  và góc giữa  $A'B$  và mặt phẳng  $(A'ACC')$  bằng  $30^\circ$ . Tính thể tích  $V$  của khối lăng trụ đã cho.

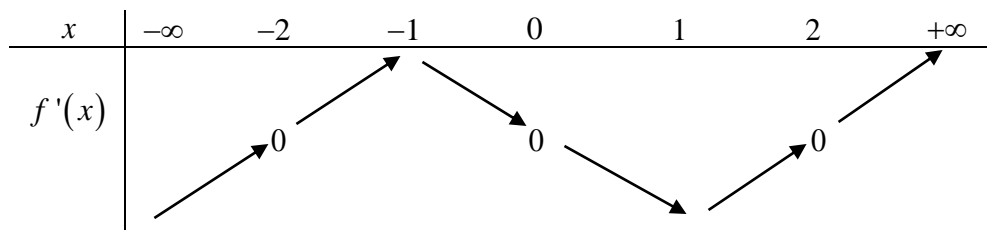
A.  $V = a^3$ .

B.  $V = a^3\sqrt{3}$ .

C.  $V = a^3\sqrt{2}$ .

D.  $V = 2a^3$ .

**Câu 40:** Cho hàm số  $y = f(x)$ . Hàm số  $y = f'(x)$  có bảng biến thiên như hình vẽ



Giá trị lớn nhất của hàm số  $g(x) = f(2x) - \sin^2 x$  trên đoạn  $[-1; 1]$  bằng

A.  $f(-1) - \sin^2 \frac{1}{2}$ .

B.  $f(2) - \sin^2 1$ .

C.  $f(0)$ .

D.  $f(1) - \sin^2 \frac{1}{2}$ .

**Câu 41:** Có bao nhiêu giá trị nguyên của tham số  $m$  để bất phương trình  $(3^{x^2-x} - 9)(2^{x^2} - m) \leq 0$  có 5 nghiệm nguyên?

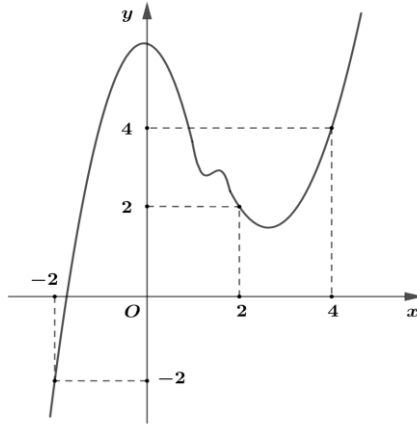
A. 65022.

B. 65021.

C. 65023.

D. 65024.

**Câu 42:** Cho hàm số  $y = f(x)$  có đạo hàm liên tục trên  $\mathbb{R}$ . Đồ thị của hàm số  $y = f(x)$  như hình vẽ.



Giá trị của biểu thức  $\int_0^{\frac{\pi}{2}} f'(4\sin x - 2)\cos x dx + \frac{1}{4} \int_0^2 f'(x+2) dx$  bằng

- A. -2.                      B. 1.                      C.  $\frac{1}{2}$ .                      D.  $\frac{3}{2}$ .

**Câu 43:** Trong không gian với hệ tọa độ  $Oxyz$ , cho mặt phẳng  $(P): 2x + y - 4z + 1 = 0$  và điểm  $A(1; 2; 3)$ . Đường thẳng  $\Delta$  đi qua điểm  $A$ , song song với mặt phẳng  $(P)$  và đồng thời cắt trục  $Oz$  có phương trình tham số là

- A.  $\begin{cases} x = 1 + t \\ y = 2 + 6t \\ z = 3 + t \end{cases}$                       B.  $\begin{cases} x = t \\ y = 2t \\ z = 2 + t \end{cases}$                       C.  $\begin{cases} x = 1 + 3t \\ y = 2 + 2t \\ z = 3 + t \end{cases}$                       D.  $\begin{cases} x = 1 - t \\ y = 2 + 6t \\ z = 3 + t \end{cases}$

**Câu 44:** Có bao nhiêu số phức  $z$  thỏa mãn đồng thời các điều kiện  $|z + 2 - i| = 2$  và số phức  $(z - i)^2$  là số thuần ảo?

- A. 4.                      B. 2.                      C. 1.                      D. 3.

**Câu 45:** Một người muốn xây một cái bể chứa nước, dạng một khối hộp chữ nhật không nắp có thể tích bằng  $288dm^3$ . Đáy bể là hình chữ nhật có chiều dài gấp đôi chiều rộng, giá thuê nhân công để xây bể là  $500000$  đồng/ $m^2$ . Nếu người đó biết xác định các kích thước của bể hợp lí thì chi phí thuê nhân công sẽ thấp nhất. Hỏi người đó phải trả chi phí thấp nhất để thuê nhân công xây dựng bể đó là bao nhiêu?

- A. 910000 đồng.                      B. 1080000 đồng.                      C. 1680000 đồng.                      D. 540000 đồng.

**Câu 46:** Giả sử  $z_1, z_2$  là hai trong số các số phức  $z$  thỏa mãn  $(z + i)(\bar{z} + 3i)$  là số thuần ảo.

Biết rằng  $|z_1 - z_2| = 3$ , giá trị lớn nhất của  $|z_1 + 2z_2|$  bằng

- A.  $2\sqrt{2} + 3$ .                      B.  $2\sqrt{3} + 3$ .                      C.  $2 + 2\sqrt{3}$ .                      D.  $3 + 3\sqrt{2}$ .

**Câu 47:** Trong không gian với hệ tọa độ  $Oxyz$  cho mặt cầu  $(S)$  tâm  $I(2; -1; -2)$  và đi qua gốc tọa độ  $O$ . Gọi  $d_1, d_2, d_3$  là ba đường thẳng thay đổi không đồng phẳng cùng đi qua  $O$  và lần lượt cắt mặt cầu  $(S)$  tại điểm thứ hai là  $A, B, C$ . Khi thể tích của khối tứ diện  $OABC$  đạt giá trị lớn nhất thì mặt phẳng  $(ABC)$  đi qua điểm nào sau đây?

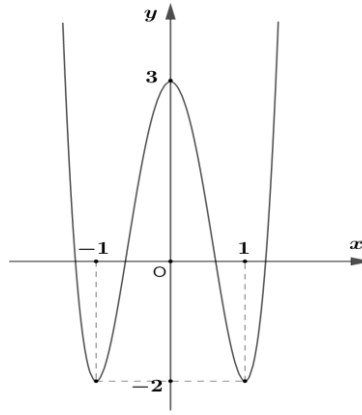
- A.  $P(1; -2; -6)$ .                      B.  $F(1; -2; -8)$ .                      C.  $E(-1; 2; -8)$ .                      D.  $Q(2; -3; 5)$ .

**Câu 48:** Có bao nhiêu số nguyên dương  $x, x \leq 2021$  sao cho tồn tại số nguyên  $y$  thỏa mãn

$$x(2^y + y - 1) = 2 - \log_2 x^x$$

- A. 10.                      B. 11.                      C. 12.                      D. 9.

**Câu 49:** Cho hàm số  $f(x)$  là đa thức bậc bốn có đồ thị như hình vẽ



Số điểm cực trị của hàm số  $g(x) = e^{-\frac{1}{x^2}} (f(x+1))^3$  là

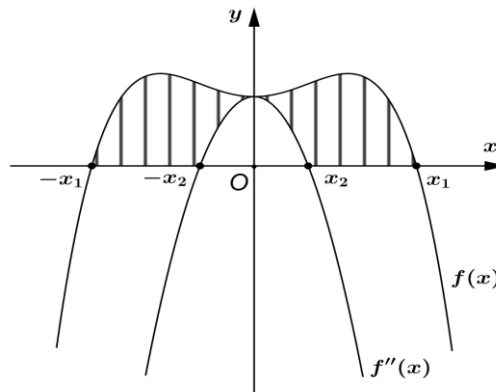
A. 4.

B. 6.

C. 7.

D. 5.

**Câu 50:** Cho hàm số  $f(x) = ax^4 + bx^2 + 1$ , ( $a \neq 0; a, b \in \mathbb{R}$ ) mà đồ thị hàm số  $f''(x)$  và đồ thị hàm số  $f(x)$  có một điểm chung duy nhất và nằm trên trục  $Oy$  (hình vẽ), trong đó  $\pm x_1$  là nghiệm của  $f(x)$  và  $\pm x_2$  là nghiệm của  $f''(x)$ , ( $x_1, x_2 > 0$ ). Biết  $x_1 = 3x_2$ , tính diện tích hình phẳng giới hạn bởi các đồ thị  $f(x)$ ,  $f''(x)$  và trục  $Ox$ .



A.  $\frac{152}{45}$ .

B.  $\frac{73}{15}$ .

C.  $\frac{152}{15}$ .

D.  $\frac{73}{45}$ .

----- HẾT -----

**Lưu ý - Kết quả được đăng tải trên trang Web: [quangxuong1.edu.vn](http://quangxuong1.edu.vn) vào ngày 22/04/2021**  
**- Lịch giao lưu lần 4 ngày 13/6/2021**



**Câu 1:** Chọn D.  $u_4 = u_1 + 3d = 11$

**Câu 2:** Chọn A.

**Câu 3:** Chọn B. Vectơ chỉ phương của  $d : \vec{u} = \vec{u}_d = (1; 2; -1)$

**Câu 4:** Chọn C.  $R = \sqrt{1^2 + 2^2 + (-3)^2} - 10 = 2$

**Câu 5:** Chọn C. Phương trình hoành độ giao điểm của hai đồ thị

$$x^3 - x + 1 = 3x + 1 \Leftrightarrow x^3 - 4x = 0 \Leftrightarrow x(x-2)(x+2) = 0 \Leftrightarrow x \in \{-2; 0; 2\}$$

Phương trình có 3 nghiệm phân biệt nên hai đồ thị có ba giao điểm.

**Câu 6:** Chọn C.  $\omega = i(1+2i) - 1 + 3i = i + 2i^2 - 1 + 3i = i - 2 - 1 + 3i = -3 + 4i \Rightarrow |\omega| = \sqrt{(-3)^2 + 4^2} = 5$

**Câu 7:** Chọn B. Công thức SGK  $S_{xq} = \pi rl$

**Câu 8:** Chọn D. AD công thức tìm tọa độ trọng tâm của tam giác  $ABC : G = (0; -1; -1)$

**Câu 9:** Chọn A.  $\int_1^2 (x^2 + 1) dx = \left( \frac{x^3}{3} + x \right) \Big|_1^2 = \frac{10}{3}$

**Câu 10:** Chọn A.  $\int f(x) dx = \int (3^x - 1) dx = \frac{3^x}{\ln 3} - x + C$

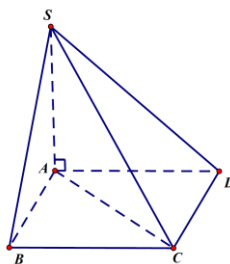
**Câu 11:** Chọn C.  $\int_0^2 [3f(x) - 2g(x)] dx = 3 \int_0^2 f(x) dx - 2 \int_0^2 g(x) dx = 3 \cdot 4 - 2 \cdot 3 = 6$

**Câu 12:** Chọn A.  $z - \omega = 4 + i - 1 - 5i = 3 - 4i$

**Câu 13:** Chọn D.  $\log_2(x^3) = 3 \log_2 x$

**Câu 14:** Chọn C.  $V = \frac{1}{3} B \cdot (3h) = Bh$

**Câu 15:** Chọn B



Ta có  $\varphi = \angle SCA$  và  $AC = a\sqrt{2}$ . Vậy  $\tan \varphi = \frac{SA}{AC} = \frac{2a}{a\sqrt{2}} = \sqrt{2}$

**Câu 16:** Chọn A.  $y' = (\log_2 x)' = \frac{1}{x \ln 2}$

**Câu 17:** Chọn C.  $\sqrt[3]{a^2} = a^{\frac{2}{3}}$

**Câu 18:** Chọn D.

Ta có  $\left(\frac{1}{2}\right)^{x^2-3x-2} \geq 4 \Leftrightarrow \left(\frac{1}{2}\right)^{x^2-3x-2} \geq \left(\frac{1}{2}\right)^{-2} \Leftrightarrow x^2-3x-2 \leq -2 \Leftrightarrow x^2-3x \leq 0 \Leftrightarrow 0 \leq x \leq 3$

**Câu 19: Chọn D.**

**Câu 20: Chọn A.**  $V = B.h = 24\sqrt{3}$

**Câu 21: Chọn B.**

Giả sử  $(P): 4x - 4y + 2z - 1 = 0, (Q): 2x - 2y + z + 1 = 0$ . Ta có  $(P) // (Q)$ , Lấy  $M(0; 0; -1) \in (Q)$ .

Gọi  $a$  là độ dài cạnh hình lập phương, ta có  $a = d((P), (Q)) = d(M, (P)) = \frac{|-3|}{\sqrt{4^2 + 4^2 + 2^2}} = \frac{3}{6} = \frac{1}{2}$

Vậy  $V = a^3 = \left(\frac{1}{2}\right)^3 = \frac{1}{8}$

**Câu 22: Chọn C.**  $\log_2(3x-1) = 3 \Leftrightarrow 3x-1 = 2^3 \Leftrightarrow 3x-1 = 8 \Leftrightarrow x = 3$

**Câu 23: Chọn B.**

**Câu 24: Chọn D.**

**Câu 25: Chọn B.**

**Câu 26: Chọn A.**  $V = \frac{1}{3}Bh = \frac{1}{3}\pi r^2 h = \frac{1}{3} \cdot \pi \cdot 9 \cdot 4 = 12\pi \text{ (cm}^3\text{)}$

**Câu 27: Chọn D.**  $z = 2 - 3i \Rightarrow \bar{z} = 2 + 3i$

**Câu 28: Chọn A.** Ta có số phần tử của không gian mẫu  $n(\Omega) = C_{20}^2$

Gọi  $A$  là biến cố: “chọn được hai số khác nhau có tổng là một số chẵn”:  $n(A) = C_{10}^2 + C_{10}^2 = 2C_{10}^2$

Vậy xác suất cần tìm:  $P = \frac{n(A)}{n(\Omega)} = \frac{2C_{10}^2}{C_{20}^2} = \frac{9}{19}$

**Câu 29: Chọn A.**  $y = x^3 - 2x^2 + 3x + 1 \Rightarrow y' = 3x^2 - 4x + 3 > 0 \forall x \in \mathbb{R}$

**Câu 30: Chọn C.**

**Câu 31: Chọn B.**  $\lim_{x \rightarrow \pm\infty} \frac{-2x+1}{x-2} = \lim_{x \rightarrow \pm\infty} \frac{-2 + \frac{1}{x}}{1 - \frac{2}{x}} = -2$  nên  $y = -2$  là tiệm cận ngang của đồ thị hàm số

**Câu 32: Chọn D.**  $\int_0^{\frac{\pi}{2}} (2 + f(x)) dx = 2x \Big|_0^{\frac{\pi}{2}} + \int_0^{\frac{\pi}{2}} f(x) dx = \pi + F(x) \Big|_0^{\frac{\pi}{2}} = \pi + \sin 2x \Big|_0^{\frac{\pi}{2}} = \pi$

**Câu 33: Chọn B.**  $2^{2x+1} = 32 \Leftrightarrow 2^{2x+1} = 2^5 \Leftrightarrow 2x+1 = 5 \Leftrightarrow x = 2$

**Câu 34: Chọn B.**  $f'(x) = 3x^2 - 3, f'(x) = 0 \Leftrightarrow \begin{cases} x = -1 \\ x = 1 \end{cases}$

Ta có:  $f(0) = 1, f(1) = -1, f(2) = 3 \Rightarrow m = -1, M = 3$ . Vậy  $M - m = 4$

**Câu 35: Chọn C.** Ta có  $AB = BC = CA = \sqrt{(\sqrt{3})^2 + (\sqrt{3})^2} = \sqrt{6}$  nên  $\Delta ABC$  là tam giác đều và

$S_{\Delta ABC} = \frac{3\sqrt{3}}{2}$ . Để ý  $V_{OABC} = \frac{1}{6} OA \cdot OB \cdot OC = \frac{\sqrt{3}}{2}$  mặt khác

$V_{OABC} = \frac{1}{3} d(O, (ABC)) \cdot S_{\Delta ABC} = \frac{\sqrt{3}}{2} d(O, (ABC)) = \frac{\sqrt{3}}{2}$ . Nên  $d(O, (ABC)) = 1$

**Câu 36: Chọn A.** Bán kính mặt cầu  $R = OI = \sqrt{2^2 + (-1)^2 + 2^2} = 3$

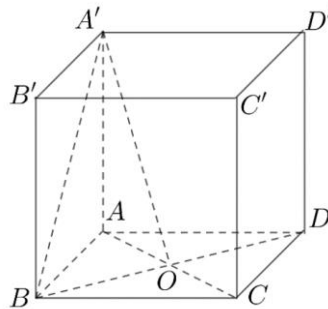


Vậy phương trình mặt cầu  $(x-2)^2 + (y+1)^2 + (z-2)^2 = 9$

**Câu 37: Chọn D.**  $z = i(3+2i) = 3i + 2i^2 = -2 + 3i$ . Suy ra  $P(-2;3)$  biểu diễn cho số phức  $z$

**Câu 38: Chọn A.**  $\int f(x)dx = \int (\sin 2x + e^x)dx = -\frac{1}{2}\cos 2x + e^x + C$

**Câu 39: Chọn A**



Gọi  $O = AC \cap BD$ . Ta có:  $\begin{cases} BO \perp AC \\ BO \perp A'A \end{cases} \Rightarrow BO \perp (ACC'A')$  tại  $O$ .

Do đó góc giữa  $A'B$  và mặt phẳng  $(A'ACC')$  là  $\angle BA'O \Rightarrow \angle BA'O = 30^\circ$ .

Suy ra:  $\frac{BO}{A'O} = \tan 30^\circ = \frac{1}{\sqrt{3}} \Rightarrow A'O = \frac{a\sqrt{6}}{2} \Rightarrow A'A = \sqrt{A'O^2 - AO^2} = \sqrt{\frac{3a^2}{2} - \frac{a^2}{2}} = a$

Vậy thể tích  $V$  của khối lăng trụ đã cho là  $V = AA' \cdot S_{ABCD} = a \cdot a^2 = a^3$ .

**Câu 40: Chọn C.** Ta có  $g'(x) = 2f'(2x) - 2\sin x \cos x = 2f'(2x) - \sin 2x$

Đặt  $t = 2x \Rightarrow g'(x) = 2f'(t) - \sin t$  với  $x \in [-1;1] \Rightarrow t \in [-2;2]$

\* Với  $x \in [-1;0] \Rightarrow t \in [-2;0] \Rightarrow \begin{cases} 2f'(t) \geq 0 \\ \sin t \leq 0 \end{cases} \Rightarrow g'(x) \geq 0$

\* Với  $x \in [0;1] \Rightarrow t \in [0;2] \Rightarrow \begin{cases} 2f'(t) \leq 0 \\ \sin t \geq 0 \end{cases} \Rightarrow g'(x) \leq 0$

Do đó  $g(x)$  đồng biến trên đoạn  $[-1;0]$  và nghịch biến trên đoạn  $[0;1] \Rightarrow \underset{[-1;1]}{\text{Max}} g(x) = g(0) = f(0)$ .

**Câu 41: Chọn D.** Xét bất phương trình  $(3^{x^2-x} - 9)(2^{x^2} - m) \leq 0$  (\*)

TH1:  $3^{x^2-x} - 9 = 0 \Leftrightarrow x^2 - x = 2 \Leftrightarrow \begin{cases} x = -1 \\ x = 2 \end{cases}$  là hai nghiệm nguyên của bất phương trình (\*)

TH2: Xét  $3^{x^2-x} - 9 > 0 \Leftrightarrow x^2 - x > 2 \Leftrightarrow \begin{cases} x < -1 \\ x > 2 \end{cases}$ . Khi đó (\*)  $\Leftrightarrow 2^{x^2} \leq m$  (\*\*)

Nếu  $m < 1$  thì (\*\*) vô nghiệm

Nếu  $m \geq 1$  thì (\*\*)  $\Leftrightarrow x^2 \leq \log_2 m \Leftrightarrow -\sqrt{\log_2 m} \leq x \leq \sqrt{\log_2 m}$ . Do đó (\*) có 5 nghiệm nguyên

$\Leftrightarrow ((-\infty; -1) \cup (2; +\infty)) \cap [-\sqrt{\log_2 m}; \sqrt{\log_2 m}]$  có 3 giá trị nguyên

$\Leftrightarrow \sqrt{\log_2 m} \in [3;4] \Leftrightarrow 512 \leq m < 65536$  (thỏa mãn điều kiện  $m \geq 1$ )

Suy ra có 65024 giá trị  $m$  nguyên thỏa mãn

TH3: Xét  $3^{x^2-x} - 9 < 0 \Leftrightarrow x^2 - x < 2 \Leftrightarrow -1 < x < 2$ . Vì trong khoảng  $(-1;2)$  chỉ có hai số nguyên nên không có giá trị  $m$  nào để bất phương trình (\*) có 5 nghiệm nguyên.

Vậy có tất cả 65024 giá trị  $m$  nguyên thỏa mãn yêu cầu bài toán.

**Câu 42: Chọn D**

$$\int_0^{\frac{\pi}{2}} f'(4 \sin x - 2) \cos x dx + \frac{1}{4} \int_0^2 f'(x+2) dx = \frac{1}{4} \int_0^{\frac{\pi}{2}} f'(4 \sin x - 2) d(4 \sin x - 2) + \frac{1}{4} \int_0^2 f'(x+2) d(x+2)$$

$$= \frac{1}{4} \int_{-2}^2 f'(x) dx + \frac{1}{4} \int_{-2}^4 f'(x) dx = \frac{1}{4} \int_{-2}^4 f'(x) dx = \frac{1}{4} f(x) \Big|_{-2}^4 = \frac{1}{4} [f(4) - f(-2)] = \frac{3}{2}$$

**Câu 43: Chọn B.** Giả sử đường thẳng cắt trục  $Oz$  tại  $B(0;0;a)$ . Ta có  $\overline{AB} = (-1; -2; a-3)$

Mà  $\Delta$  song song với  $(P) \Rightarrow \overline{AB} \cdot \overline{n_p} = 0 \Leftrightarrow 2 \cdot (-1) + 1 \cdot (-2) - 4 \cdot (a-3) = 0 \Leftrightarrow a = 2 \Rightarrow B(0;0;2)$

Khi đó  $\overline{AB} = (-1; -2; -1) \Rightarrow AB: \begin{cases} x = t \\ y = 2t \\ z = 2+t \end{cases}$

**Câu 44: Chọn D.**

Ta có  $|z+2-i|=2 \Leftrightarrow |z-(-2+i)|=2$  nên điểm  $M$  biểu diễn cho  $z$  nằm trên đường tròn  $(C)$  tâm  $I = (-2;1)$ , bán kính  $R = 2$

Giả sử  $z = x + yi (x, y \in \mathbb{R}) \Rightarrow (z-i)^2 = [x+(y-1)i]^2 = x^2 - (y-1)^2 + 2x(y-1)i$

Do  $(z-i)^2$  là số thuần ảo nên  $x^2 - (y-1)^2 = 0 \Leftrightarrow \begin{cases} x - y + 1 = 0 \quad (\Delta_1) \\ x + y - 1 = 0 \quad (\Delta_2) \end{cases}$

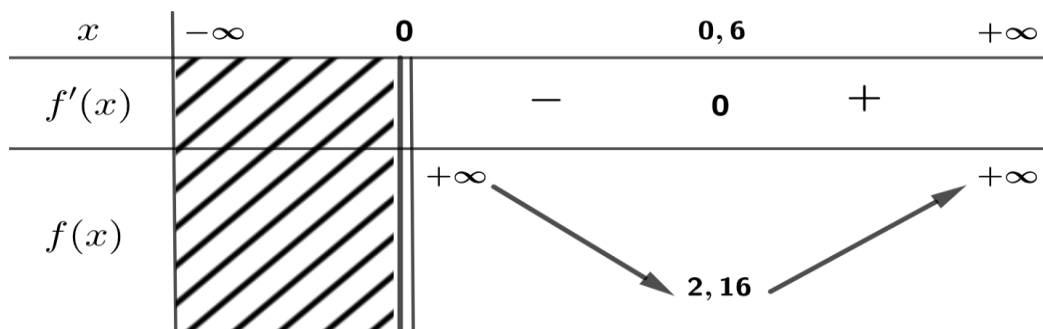
Vậy điểm  $M \in \Delta_1$  hoặc  $M \in \Delta_2$ . Để ý  $d(I, \Delta_1) = d(I, \Delta_2) = \sqrt{2} < 2 = R$  nên  $(C)$  cắt  $\Delta_1, \Delta_2$  tại hai điểm phân biệt. Do  $\Delta_1$  và  $\Delta_2$  cắt nhau tại  $A = (0;1) \in (C)$  nên tồn tại ba số phức thỏa mãn bài toán.

**Câu 45: Chọn B.**

Gọi  $x (x > 0)$  là chiều rộng của đáy bể ( đơn vị mét). Chiều dài của đáy bể là  $2x$ . Chiều cao của bể là  $\frac{0,144}{x^2}$ . Diện tích cần xây  $2x^2 + \frac{0,864}{x}$ . Xét  $f(x) = 2x^2 + \frac{0,864}{x}$  trên  $(0; +\infty)$

Ta có  $f'(x) = 4x - \frac{0,864}{x^2} \Rightarrow f'(x) = 0 \Leftrightarrow x = 0,6$ .

Bảng biến thiên :



Từ bảng biến thiên ta có  $\underset{(0;+\infty)}{\text{Min}} f(x) = f(0,6) = 2,16$

Vậy chi phí thấp nhất để thuê nhân công xây bể là  $2,16 \cdot 500000 = 1080000$  đồng.

**Câu 46: Chọn D.** Gọi  $z = x + yi (x, y \in \mathbb{R})$ , khi đó:

$(z+i)(\bar{z}+3i) = [x+(y+1)i][x+(-y+3)i]$  là số thuần ảo

$$\Leftrightarrow \text{phần thực: } x^2 + (y+1)(y-3) = 0 \Leftrightarrow x^2 + (y-1)^2 = 4 \quad (*)$$

Gọi  $\begin{cases} A(z_1) \\ B(z_2) \end{cases} \xrightarrow{(*)} AB = 3$  và  $A, B$  thuộc đường tròn tâm  $I(0;1)$  bán kính  $R = 2$ .

kinh  $R = 2$ .

Xét điểm  $M$  thỏa mãn  $\overline{MA} + 2\overline{MB} = \vec{0}$ . Khi đó:

$$P = |z_1 + 2z_2| = |\overline{OA} + 2\overline{OB}| = |\overline{OM} + \overline{MA} + 2(\overline{OM} + \overline{MB})| \stackrel{(*)}{=} 3OM$$

Gọi  $H$  là trung điểm của  $AB$  suy ra:

$$\begin{cases} MH = HB - BM = \frac{3}{2} - 1 = \frac{1}{2} \\ IH = \sqrt{IB^2 - HB^2} = \sqrt{2^2 - \left(\frac{3}{2}\right)^2} = \frac{\sqrt{7}}{2} \end{cases} \Rightarrow IM = \sqrt{MH^2 + IH^2} = \sqrt{2}$$

Suy ra  $M$  thuộc đường tròn tâm  $I(0;1)$ , bán kính  $r = \sqrt{2}$ .

$$\text{Vậy } (P)_{\max} = (3OM)_{\max} = 3OC = 3(OI + r) = 3(1 + \sqrt{2}) = 3 + 3\sqrt{2}$$

### Câu 47: Chọn C.

Bán kính mặt cầu  $(S)$  là  $R = IO = 3$ . Gọi  $H$  và  $K$  lần lượt là hình chiếu của  $O, I$  lên mặt phẳng  $(ABC)$  thì  $K$  là tâm đường tròn ngoại tiếp tam giác  $ABC$ .

Đặt  $d = d(I, (ABC)) = IK$

Ta có  $d(O, (ABC)) = OH \leq OK \leq OI + IK = R + d$

Gọi  $r$  là bán kính đường tròn ngoại tiếp  $\Delta ABC$

Gọi  $E, F$  là hình chiếu của  $A$  và  $K$  lên cạnh  $BC$  Ta có

$$\begin{aligned} S &= \frac{1}{2} AE \cdot BC = AE \cdot FC \leq (AK + KF) \cdot FC = (r + FK) \sqrt{r^2 - KF^2} \\ &= \sqrt{\frac{1}{3}(r + KF)^3 (3r - 3KF)} \leq \sqrt{\frac{1}{3} \left(\frac{6r}{4}\right)^4} = \frac{3\sqrt{3}}{4} r^2 \end{aligned}$$

Dấu bằng xảy ra khi và chỉ khi  $\Delta ABC$  đều.

$$V_{OABC} = \frac{1}{3} d(O, (ABC)) \cdot S_{ABC} \leq \frac{1}{3} (R + d) \cdot \frac{3\sqrt{3}}{4} r^2 = \frac{\sqrt{3}}{4} (R + d)(R^2 - d^2)$$

$$= \frac{\sqrt{3}}{8} (R + d)^2 (2R - 2d) \leq \frac{\sqrt{3}}{8} \left(\frac{4R}{3}\right)^3 = \frac{8\sqrt{3}}{27} R^3 = 8\sqrt{3}. \text{ Dấu bằng xảy ra khi và chỉ khi } OABC \text{ là hình chóp}$$

tam giác đều có đường cao là  $\frac{4R}{3} = 4$ .

$$\text{Max}(V_{OABC}) = 8\sqrt{3} \Leftrightarrow \overline{OK} = \frac{4}{3} \overline{OI} = \left(\frac{8}{3}; -\frac{4}{3}; -\frac{8}{3}\right) \Rightarrow K = \left(\frac{8}{3}; -\frac{4}{3}; -\frac{8}{3}\right)$$

$$\text{Vậy } (\alpha): \begin{cases} \text{qua } K \left(\frac{8}{3}; -\frac{4}{3}; -\frac{8}{3}\right) \\ \text{vì } \vec{pt} \vec{n} = \overline{OI} = (2; -1; -2) \end{cases} \Rightarrow \text{pt}(ABC): 2x - y - 2z - 12 = 0$$

### Câu 48: Chọn B.

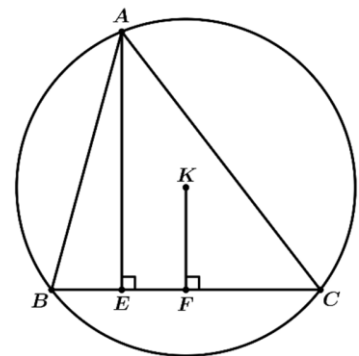
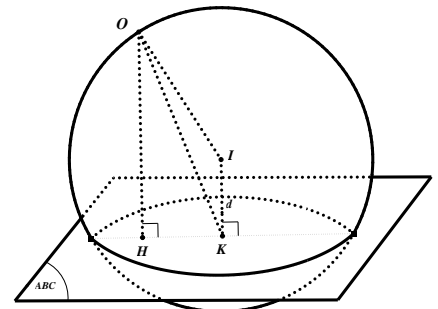
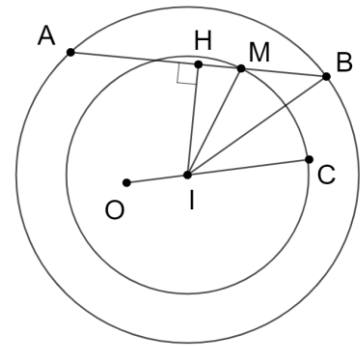
Ta có  $x(2^y + y - 1) = 2 - \log_2 x^x \Leftrightarrow x \log_2 x + x(2^y + y - 1) = 2$ . Đặt  $t = \log_2 x \Leftrightarrow x = 2^t$ . Khi đó

$$2^t \cdot t + 2^t (2^y + y - 1) = 2 \Leftrightarrow t + 2^y + y - 1 = 2^{1-t} \Leftrightarrow 2^y + y = 2^{1-t} + (1-t) \Leftrightarrow y = 1 - t \Leftrightarrow y = 1 - \log_2 x$$

$$\Leftrightarrow \log_2 x = 1 - y \Leftrightarrow x = 2^{1-y}$$

$$\text{Vì } 1 \leq x \leq 2021 \Leftrightarrow 1 \leq 2^{1-y} \leq 2021 \Leftrightarrow 0 \leq 1 - y \leq \log_2 2021 \Leftrightarrow 1 - \log_2 2021 \leq y \leq 1$$

Khi đó  $y \in \{-9; -8; \dots; 1\}$ ,  $x = 2^{1-y}$ . Vậy có 11 số nguyên  $x$  thỏa mãn bài toán.



**Câu 49: Chọn A.** Ta có

$$g'(x) = e^{-\frac{1}{x^2}} (f(x+1))^2 \left[ \frac{2}{x^3} f(x+1) + 3f'(x+1) \right] = 0 \Leftrightarrow \begin{cases} (f(x+1))^2 = 0 & (1) \\ \frac{2}{x^3} f(x+1) + 3f'(x+1) = 0 & (2) \end{cases}$$

Ta thấy các nghiệm của (1) là nghiệm bội chẵn nên  $g'(x)$  không đổi dấu khi  $x$  qua các nghiệm bội chẵn đó

Xét phương trình (2):  $\frac{2}{x^3} f(x+1) + 3f'(x+1) = 0$ . Đặt  $t = x+1$  ta được  $\frac{2}{(t-1)^3} f(t) + 3f'(t) = 0$

Do  $f(t), f'(t)$  không đồng thời bằng 0 nên ta được  $\frac{2}{(t-1)^3} + 3 \frac{f'(t)}{f(t)} = 0$  (\*)

Dựa vào đồ thị của hàm số  $f(x)$  ta có  $f(t) = a(t-t_1)(t-t_2)(t-t_3)(t-t_4)$  ( $a > 0$ )

Khi đó (\*)  $\Leftrightarrow \frac{2}{(t-1)^3} + \frac{3}{t-t_1} + \frac{3}{t-t_2} + \frac{3}{t-t_3} + \frac{3}{t-t_4} = 0$

Xét hàm số  $h(t) = \frac{2}{(t-1)^3} + \frac{3}{t-t_1} + \frac{3}{t-t_2} + \frac{3}{t-t_3} + \frac{3}{t-t_4}$

$h'(t) = \frac{-6}{(t-1)^4} + \frac{-3}{(t-t_1)^2} + \frac{-3}{(t-t_2)^2} + \frac{-3}{(t-t_3)^2} + \frac{-3}{(t-t_4)^2} < 0$

Ta có BBT của  $h(t)$

$t$	$-\infty$	$t_1$	$t_2$	$t_3$	1	$t_4$	$+\infty$
$h'(t)$	-	-	-	-	-	-	-
$h(t)$	0	$+\infty$	$+\infty$	$+\infty$	$+\infty$	$+\infty$	0

Qua BBT của  $h(t)$  ta thấy phương trình  $h(t) = 0$  có 4 nghiệm đơn phân biệt do đó hàm số  $g(x)$  có 4 điểm cực trị.

**Câu 50: Chọn A.** Ta có  $f(x) = ax^4 + bx^2 + 1, (a \neq 0; a, b \in \mathbb{R}) \Rightarrow f''(x) = 12ax^2 + 2b$

Phương trình hoành độ giao điểm của đồ thị  $f(x)$  và  $f''(x)$ :

$f(x) - f''(x) = ax^4 + bx^2 + 1 - 12ax^2 - 2b = 0$ . Theo bài ra ta có  $x = 0$  là nghiệm của phương trình nên

$1 - 2b = 0 \Leftrightarrow b = \frac{1}{2}$ . Do đó  $\begin{cases} f(x) = ax^4 + \frac{1}{2}x^2 + 1 \\ f''(x) = 12ax^2 + 1 \end{cases}$ . Ta có  $f(x) = 0 \Leftrightarrow x^2 = \frac{-1 \pm \sqrt{1-16a}}{4a} = x_1^2$  và

$f''(x) = 0 \Leftrightarrow x^2 = -\frac{1}{12a} = x_2^2$ . Xét hai trường hợp của phương trình  $x_1^2 = 9x_2^2$

\*TH1:  $\frac{-1 + \sqrt{1-16a}}{4a} = 9 \cdot \frac{-1}{12a} \Leftrightarrow \sqrt{1-16a} = -2$  Vô nghiệm.

\*TH2:  $\frac{-1 - \sqrt{1-16a}}{4a} = 9 \cdot \frac{-1}{12a} \Leftrightarrow \sqrt{1-16a} = 2 \Leftrightarrow a = -\frac{3}{16}$

Vậy  $\begin{cases} f(x) = -\frac{3}{16}x^4 + \frac{1}{2}x^2 + 1 \\ f''(x) = -\frac{9}{4}x^2 + 1 \end{cases}$  Nên  $S = \int_{-2}^2 \left( -\frac{3}{16}x^4 + \frac{1}{2}x^2 + 1 \right) dx - \int_{-\frac{2}{3}}^{\frac{2}{3}} \left( -\frac{9}{4}x^2 + 1 \right) dx = \frac{64}{15} - \frac{8}{9} = \frac{152}{45}$

----- HẾT -----

**Lưu ý** - Kết quả được đăng tải trên trang Web: [quangxuong1.edu.vn](http://quangxuong1.edu.vn) vào ngày 22/04/2021  
- Lịch giao lưu lần 4 ngày 13/6/2021